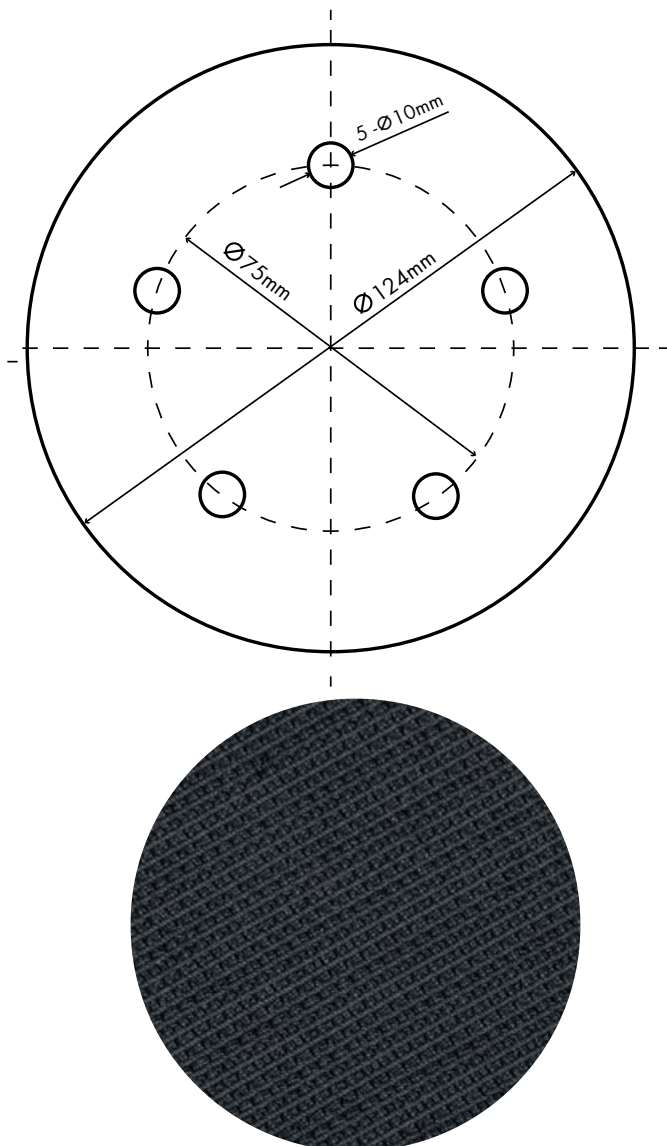


Plato rotorbital 5"

Plato parta disco de lijas de 5" adecuado para máquinas rotorbitales de 5" y de 6" con paso de rosca 5/16" X 24

Datos técnicos	
Diametro	5"
Rosca	5/16" x 24
Espesor	10mm
Peso	105g
Cantidad de agujeros	5
Material del plato	Poliuretano
Método de adhesión	Gancho y bucle



Descripción	Código	
Plato rotorbital 5"	90586 125 005	1

