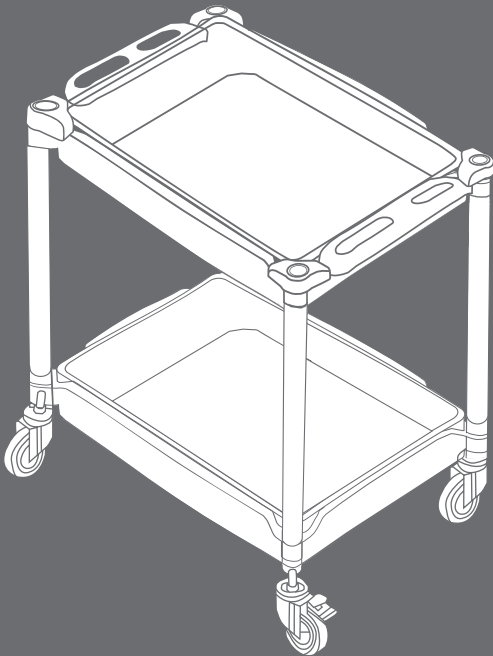


CARRO DE SERVICIO LIVIANO PLÁSTICO / ALUMINIO

Cód. 0957 343 200



 Manual de instrucciones



Lea atentamente estas instrucciones antes de utilizar el producto por primera vez y guárdelas para consultarlas en el futuro.

Este producto debe operarse de acuerdo con estas instrucciones en todo momento. Haga que estas instrucciones de uso sean accesibles para todas las personas que trabajarán con este producto. Esto se aplica también cuando se revende el producto.

No podemos asumir ninguna responsabilidad por accidentes o daños que puedan surgir debido a la inobservancia de esta guía o de las instrucciones de seguridad contenidas en ella. Cualquier modificación estructural del producto anulará la garantía del fabricante. Este producto está destinado únicamente para uso privado.

⚠ ¡PELIGRO!

La situación peligrosa es inminente, y si no se siguen las medidas adecuadas se producen lesiones graves o incluso la muerte. Siga necesariamente las medidas adecuadas.

⚠ ¡ADVERTENCIA!

La situación peligrosa es posible que ocurra, y si no se siguen las medidas adecuadas pueden producirse lesiones graves o incluso la muerte. Trabaje con sumo cuidado.

⚠ ¡PRECAUCIÓN!

La situación peligrosa es posible que ocurra, y si no se siguen las medidas adecuadas pueden producirse lesiones leves o irrelevantes.

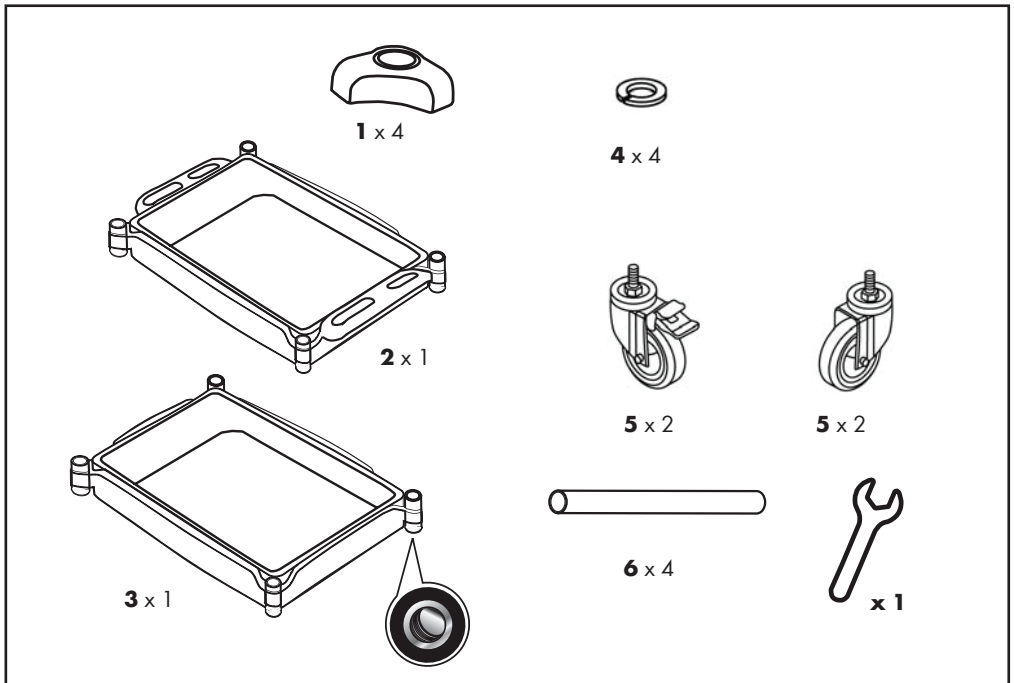
⚠ ¡ATENCIÓN!

Es posible que se produzca una situación potencialmente peligrosa, y si no se evita pueden originarse daños materiales.

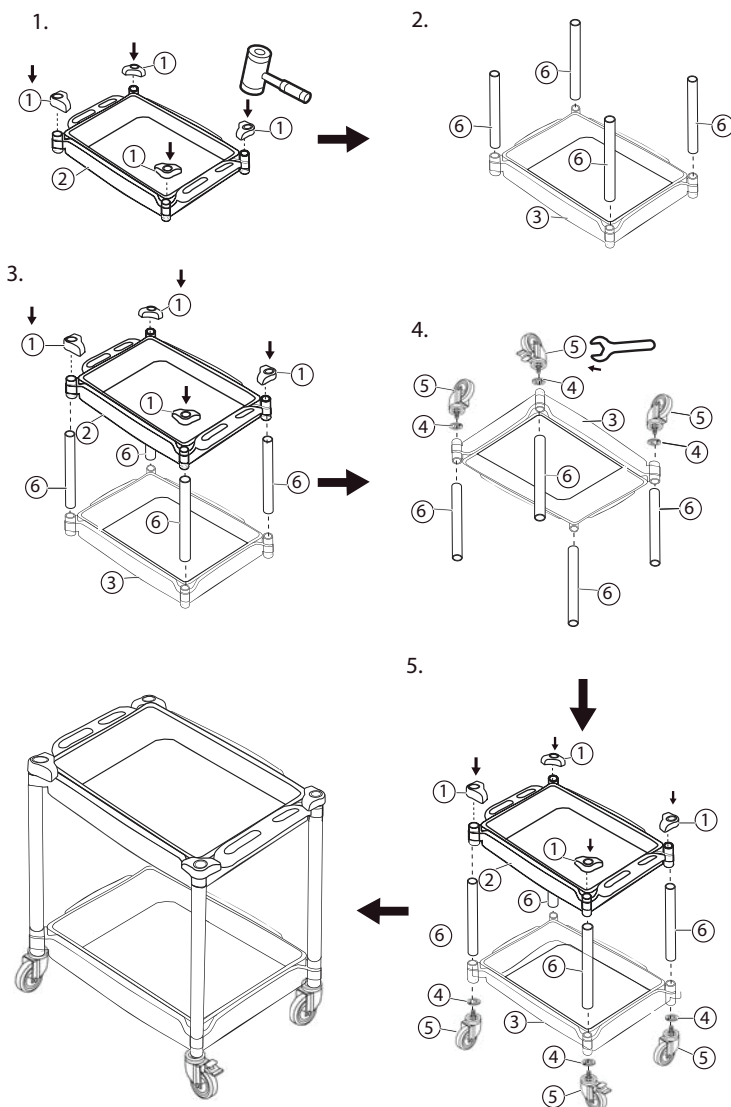
Especificaciones técnicas

Código: 90957 343 200
Capacidad de carga por bandeja: 68 kg
Capacidad de carga máxima: 136 kg
Largo general: 785 mm
Ancho general: 475 mm
Altura general: 860 mm
Largo interior bandejas: 640 mm
Ancho interior bandejas: 405 mm
Profundidad interior bandejas: 95 mm
Peso neto 9,1 Kg
Peso bruto 10,6 kg
Volumen 0,93 M³ (93 L)

Contenido



Esquema de armado



Atención: Sólo usar martillo de goma para el armado.

Garantías

Los productos comercializados por Würth Argentina S.A. a través de la fuerza de ventas o en el sitio web oficial gozan de garantía por vicios o defectos de fabricación del producto, cuya vigencia será de 6 (seis) meses desde la fecha de entrega para las herramientas neumáticas y manuales, y de 3 (tres) meses para los productos químicos.

Una vez transcurrido el plazo de garantía estipulado para cada producto no se reconocerá el mismo. Esta garantía no cubre partes que hayan sido maltratadas, mal utilizadas, modificadas, que no hayan recibido un mantenimiento adecuado o que estén desgastadas por el uso normal.

Garantía de reparación

En el caso de que se lleven a cabo reparaciones de productos por parte de Würth Argentina S.A., el período de garantía es de 3 (tres) meses desde la fecha de entrega al cliente del producto reparado.

Se considera garantía de reparación exclusivamente cuando no se ha solucionado el defecto puntual con el arreglo efectuado, no siendo el caso si el producto presenta contratiempos o problemas

en el uso no relacionados a esta reparación.

Würth Argentina S.A. no se hará responsable de reparaciones hechas por servicios técnicos no autorizados.

La garantía de reparación no extiende el plazo de garantía original del producto, ni está sujeta a los fallos reiterados ocasionados por el uso indebido de la herramienta que pueden llegar a provocar que el arreglo no perdure.

Devoluciones

Para realizar la devolución de un producto, éste debe enviarse en su embalaje original, sin evidencia de uso, sin violación del sello original del

fabricante, acompañado de la factura, el manual y todos sus accesorios, hasta 30 días a partir de la fecha de recepción.

Limitaciones de la garantía

Durante el período de garantía, si hay algún defecto y/o deficiencia relacionada con el producto o su proceso de fabricación o montaje, ya sea en la herramienta o en cualquier componente interno que afecte el funcionamiento de la misma (incluido el factor no humano), se proporcionarán los servicios de reparación o se reemplazará el producto si se

considera necesario. La empresa se reserva el derecho de reparar o sustituir los componentes que considere problemáticos o defectuosos. La garantía cubre las piezas, la mano de obra y los gastos de envío hacia la empresa Würth Argentina S.A.

Exclusiones de la garantía

La garantía no tendrá vigencia en caso que:

1. El producto no se haya comprado en canales de distribución autorizados.

2. El cliente no cumpliera con la guía del usuario y/o se provocaran daños debido a su uso incorrecto, los cuales pueden ser:

- Empleo de las herramientas para trabajos diferentes a los indicados en el manual de instrucciones o no acatando las indicaciones sugeridas.

- Utilización de insumos no adecuados para las herramientas o en mal estado (brocas, cinceles, cuchillas, etc).

- No utilización de los accesorios obligatorios enunciados en el manual de instrucciones.

- En el caso de máquinas neumáticas, ha de tenerse en cuenta:

A) Presión óptima de trabajo.

B) Condiciones en la instalación de aire comprimido:

- Filtro de aire.

- Purgado (eliminar el agua que se condensa en el interior de tuberías y depósitos).

- Lubricación adecuada en el caso en que la máquina lo requiera.

3. El producto sufra de rasguños y/o abrasiones en cualquier parte de su superficie, por cuanto ello es considerado desgaste normal o uso habitual.

4. Daños debidos a modificaciones o alteraciones hechas al producto sin autorización, o por anomalía de otro equipo.

5. Si el producto es utilizado en otra tarea para la cual no fue diseñado.

6. Roturas o fallas motivadas por desastres naturales (como inundaciones, incendios, terremotos, huracanes, rayos, etc.), por factores externos (filtración de líquidos, daños causados por insectos o animales, etc.) o por factores humanos (rasguños, caídas, golpes, etc.).

Si la empresa considera que el producto debe ser reemplazado, se le proporcionará una herramienta con las mismas especificaciones al cliente y la unidad defectuosa deberá ser devuelta previamente.

Elementos no comprendidos en la garantía

Este grupo está integrado por

- 1- Baterías de cualquier tipo.
- 2- Fusibles de protección, etc.
- 3- Cables de alimentación, complementos de electricidad
- 5- Elementos abrasivos
- 6- Tijeras, hachas, cuchillas, escobillas, serruchos, etc.
- 7- Partes plásticas

Estas herramientas están amparadas por la

garantía Würth cuando presenten visibles defectos de fabricación siendo NUEVAS. No se aceptarán devoluciones de estas herramientas una vez UTILIZADAS.

DERECHOS RESERVADOS

Würth Argentina S.A. se reserva los derechos de evaluar cada caso en particular y, de corresponder, rechazar la solicitud de servicio técnico cuando los daños ocasionados al producto sean imputables al mal uso o deficiente conservación del mismo.

Tel.: 011 5263 7053
Würth Argentina S.A.
Parque Industrial Cañuelas I
Autovía Ruta Provincial Nro.6, Km101,5
CP1814 · Cañuelas · Buenos Aires
info@wurth.com.ar
www.wurth.com.ar

Diseñado en Argentina
Reservados todos los derechos
WDAR/10-23



WWW.WURTH.COM.AR