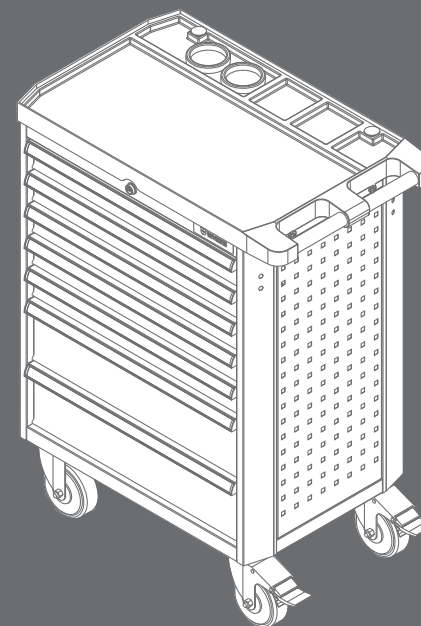


# CARRO PARA HERRAMIENTAS 7 CAJONES – RG 1

Würth Argentina S.A.  
Parque Industrial Cañuelas  
Autovía Ruta Provincial Nro.6 Km 101.5  
CP1814 - Cañuelas - Buenos Aires  
info@wurth.com.ar  
www.wurth.com.ar

Reservado todos los derechos  
WSCAR/02-16

Cód. 0962 602 277



Traducción del manual de instrucciones de servicio original

ES

### Lea las instrucciones



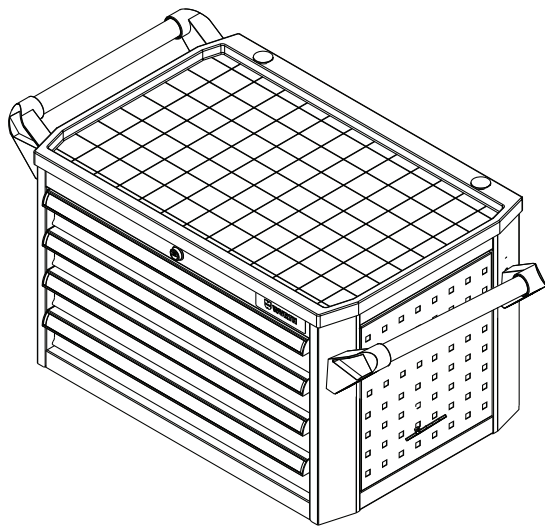
Estudie, entienda y siga todas las instrucciones provistas con este producto antes de instalarlo, operarlo, hacerle servicio o reparar.

El no leer y el no seguir las instrucciones puede ocasionar daños y serias lesiones.


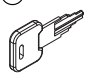








- Mantenga estas instrucciones en un lugar accesible.
- Nunca use este producto para cualquier aplicación que no halla sido prevista.
- Sólo use accesorios diseñados para este producto.
- Nunca altere o modifique este producto.
- Siempre seleccione los accesorios correctos del tamaño correcto y diseñados para los fines.
- Siempre trabaje en un lugar limpio, seguro, bien iluminado, organizado y adecuadamente equipado.

### Accesorios opcionales

GABINETE PARA  
HERRAMIENTAS  
4 CAJONES - RG1  
**0962 602 274**



### Contenido

①  <b>x1</b>	②  <b>x2</b>	③  <b>x2</b>	④  <b>x1</b>	⑤  <b>x16</b>
⑥  <b>x16</b> M8	⑦  <b>x16</b> M8x20	⑧  <b>x2</b> 5"x2"	⑨  <b>x2</b> 5"x2"	⑩  <b>x4</b> M6x15

### Armado

