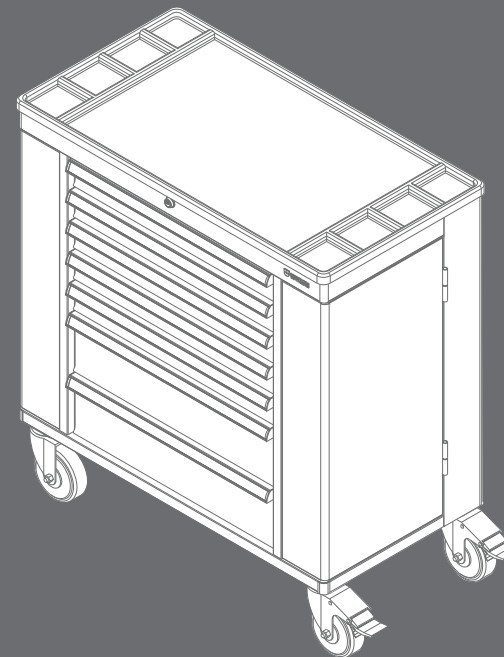


CARRO PARA HERRAMIENTAS 7 CAJONES Y 2 PUERTAS –RG2

Würth Argentina S.A.
Parque Industrial Cañuelas
Autovía Ruta Provincial Nro.6 Km101.5
CP1814 - Cañuelas - Buenos Aires
info@wurth.com.ar
www.wurth.com.ar

Reservado todos los derechos
WSCAR/02-16

Cód. 0962 602 271



Traducción del manual de instrucciones de servicio original

ES

Lea las instrucciones


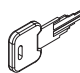







Estudie, entienda y siga todas las instrucciones provistas con este producto antes de instalarlo, operarlo, hacerle servicio o reparar.

El no leer y el no seguir las instrucciones puede ocasionar daños y serias lesiones.

- Mantenga estas instrucciones en un lugar accesible.
- Nunca use este producto para cualquier aplicación que no halla sido prevista.
- Sólo use accesorios diseñados para este producto.
- Nunca altere o modifique este producto.
- Siempre seleccione los accesorios correctos del tamaño correcto y diseñados para los fines.
- Siempre trabaje en un lugar limpio, seguro, bien iluminado, organizado y adecuadamente equipado.

Contenido

| | | | |
|--|---|---|---|
| ①  x1 | ②  x2 | ③  x16 M8 | ④  x16 M8 |
| ⑤  x16 M8x20 | ⑥  x2 5"x2" | ⑦  x2 5"x2" | |

Armado

